

Производитель имеет право без предварительного уведомления вносить изменения в издание, которые не ухудшают его технические характеристики, а являются результатом работ по совершенствованию его конструкции или технологии производства.

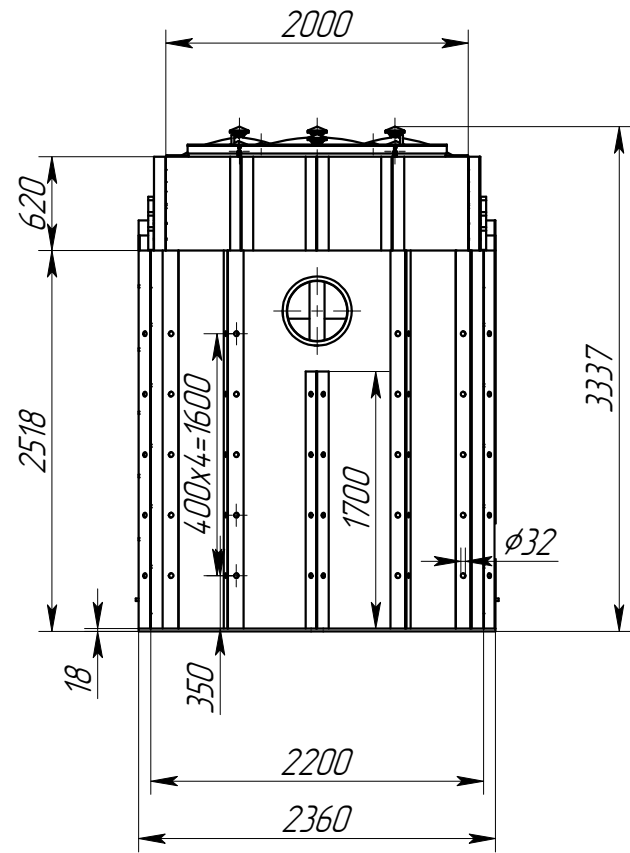
Поз.	Наименование	Масса оборудования, кг	Масса рабочего оборудования, кг
1	Блок приемной камеры	530	11249
2	Блок отстойника	2172	19138
3	Блок отстойника	2187	19153
4	Блок сорбционного фильтра	1620	14464

ARP125.003.00.00.000 Г4				Лит.	Масса	Масштаб	
Изм.	Лист	№ док.	Подп.	Дата	Alta Rain Pro 125	6767.7	150
Разраб.	Свиридова			13.09.21			
Проб.	Василенко				Габаритный чертеж		
Т.контр.	Камардина				Лист 1	Листов 2	
Н.контр.							
Утв.	Тимова						

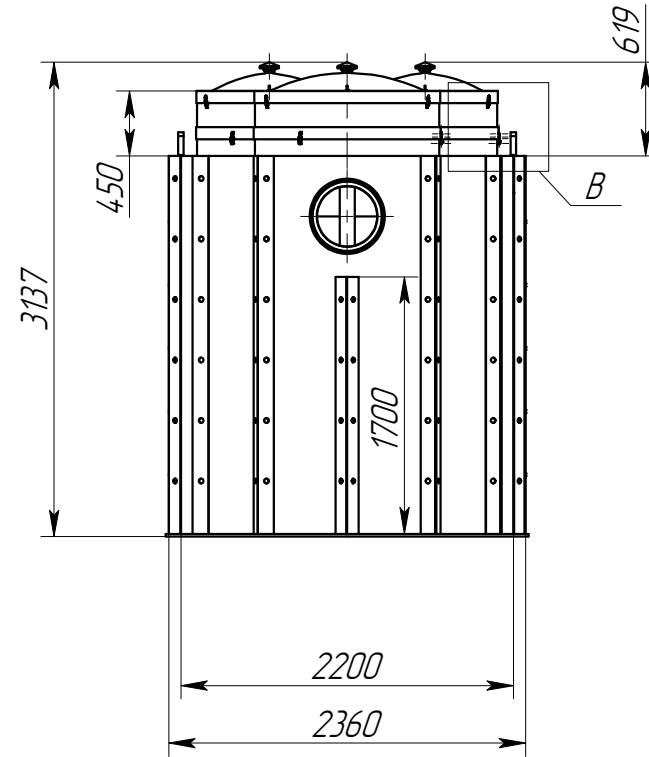
Копировал
Формат А2

Перв. примен.
Справ. №
Инд. № подл.
Взаим. инв. №
Инд. № дробл.
Подп. и дата

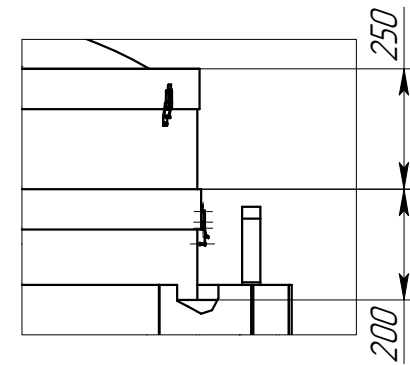
Б



А



В(1:15)



ИИВ.И.И.И.	Подп. и дата
Взам.ИИВ.И.	ИИВ.И.И.И.
Подп. и дата	
ИИВ.И.И.И.	

Изм.	Лист	И.И.И.И.	Подп.	Дата